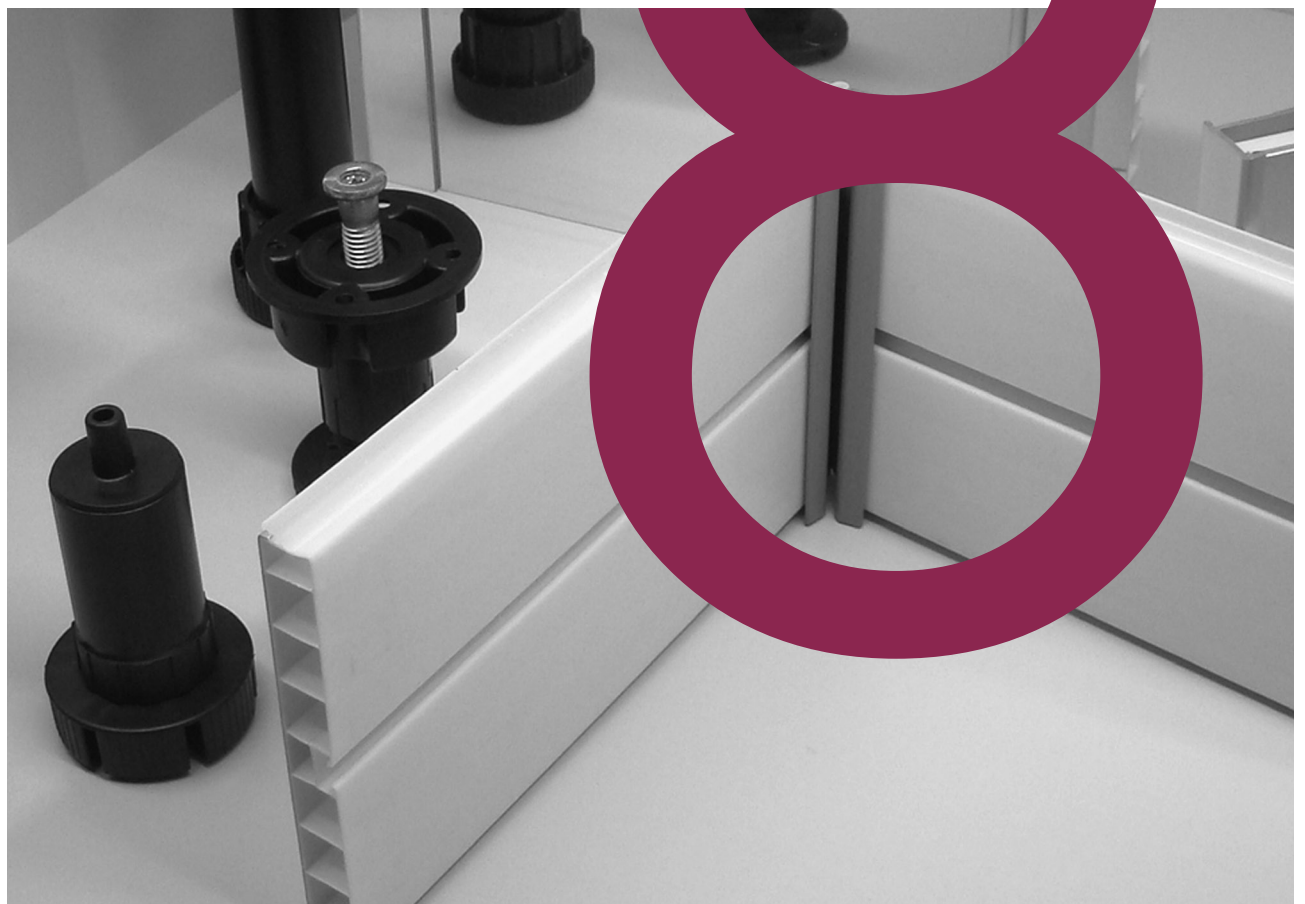


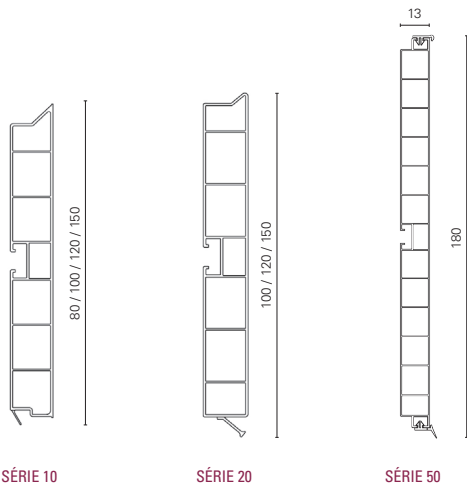
rodapés e pés



RODAPÉS



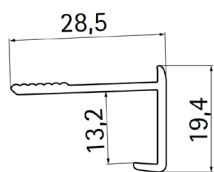
RODAPÉ - PVC



TAB.	ALT.	REF.	ACAB.	
C8.1	80	20/08.400	Al. Escovado	SÉRIE 10
C8.2			Br. Mate / Br. para Lacar	
C8.3	100	20/20.400	Al. Liso	SÉRIE 20
C8.4			Al. Escovado	
C8.5			Branco	
C8.6			Preto Mate	
C8.7	20/10.400	Br. Mate / Br. para Lacar	SÉRIE 10	
C8.8	120	20/22.400	Al. Liso	SÉRIE 20
C8.9			Al. Escovado	
C8.10			Branco	
C8.11		Preto Mate		
C8.12	20/12.400	Br. Mate / Br. para Lacar	SÉRIE 10	
C8.13	150	20/25.400	Al. Liso	SÉRIE 20
C8.14			Al. Escovado	
C8.15			Branco	
C8.16			Preto Mate	
C8.17		Al. Espelhado		
C8.18	20/15.400	Br. Mate / Br. para Lacar	SÉRIE 10	
C8.19	180	20/48.400	Al. Escovado	SÉRIE 50



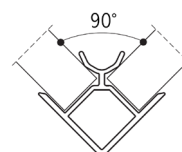
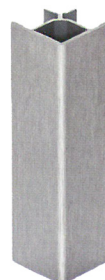
CANTOS E UNIÕES



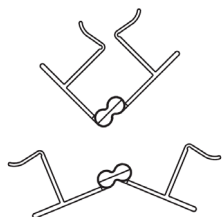
CANTO EASYFIT CLIP
21/19M_



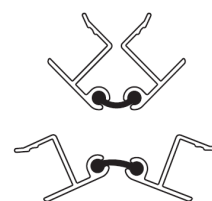
VÍDEO



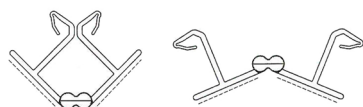
CANTO 90°
21/19.F_ | 21/09.FM



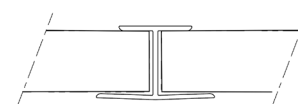
CANTO DE ALUMÍNIO
21/29.D_



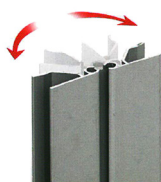
CANTO DE ALUMÍNIO À BARRA
21/09.5M



CANTO DE PVC
21/19.H_



UNIÃO
21/19.2_ | 21/09.2M

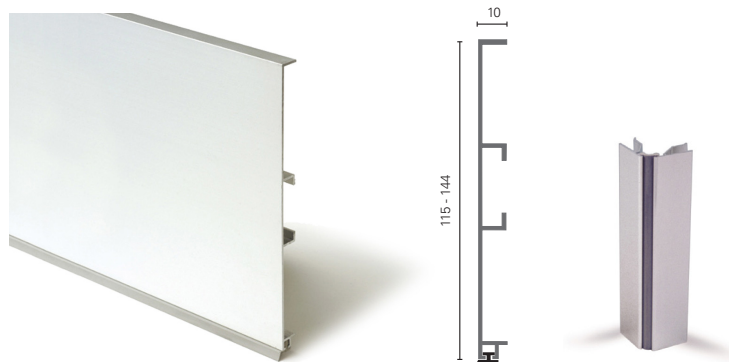


CANTO PVC
C/ BORRACHA

TAB.
C8.20

RODAPÉ DE ALUMÍNIO

RODAPÉ ALUMÍNIO . COM VEDANTE



TAB.	ARTIGO	ALT.	REF.	ACAB.
C8.21	Rodapé	115	FI-240-115	Al. Liso
C8.22		144	FI-240-144	
C8.23	Canto 90°	115	FI-240.90-115	Al. Liso
C8.24		144	FI-240.90-144	



PÉ CILINDRICO



SÉRIE 31 - FIXAÇÃO c/ PARAFUSO

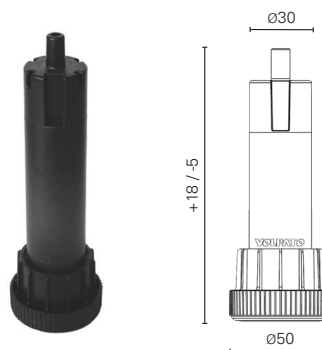
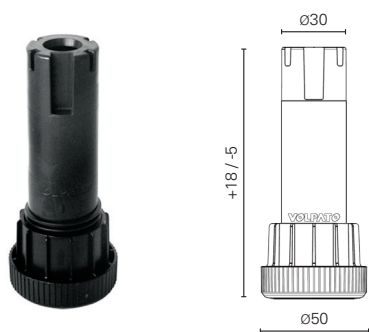
TAB.	ALT.	REF.	DIA.	ACAB.
C8.25	100	10/31.A100		
C8.26	120	10/31.A120	Ø50	Preto
C8.27	150	10/31.A150		

SÉRIE 30 - FIXAÇÃO OCULTA

TAB.	ALT.	REF.	DIA.	ACAB.
C8.28	100	10/30.A100		
C8.29	120	10/30.A120	Ø50	Preto
C8.30	150	10/30.A150		



VÍDEO



SÉRIE 04 - FIXAÇÃO DE TOPO

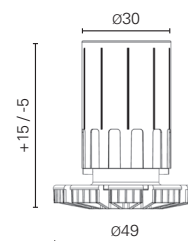
TAB.	ALT.	REF.	DIA.	ACAB.
C8.31	60	10/04.D060		
C8.32	80	10/04.D080	Ø49	Preto
C8.33	100	10/04.D100		
C8.34	150-200	10/04.R150	Ø50	



» EasyKey - Chave de afinação.
TAB. - C8.35

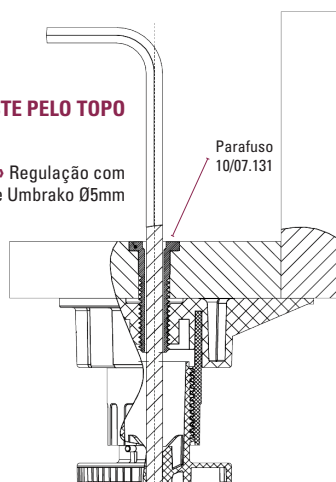


10/04.D060

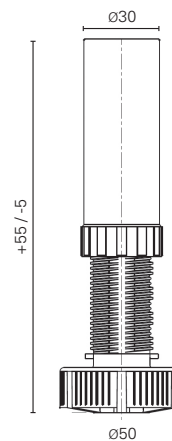


AJUSTE PELO TOPO

» Regulação com Chave Umbrako Ø5mm



10/04.R150



PÉ CILINDRICO



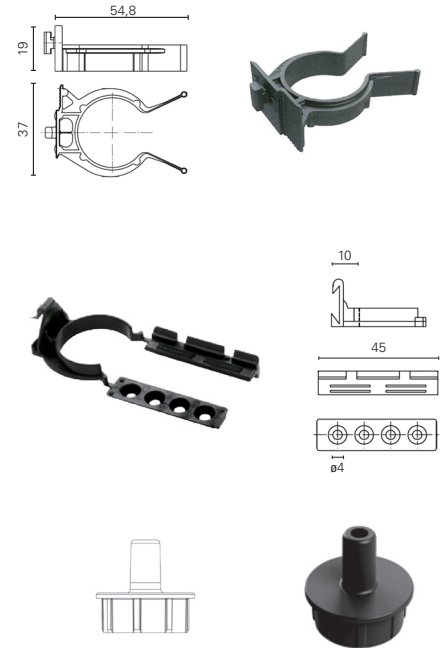
BASES

TAB.	ARTIGO	FIXAÇÃO	REF.	ALT.	DIA.	ACAB.
C8.36	BASE 31	Parafuso	10/05.0360			
C8.37	BASE 30	Bucha Ø13	10/05.0363	26	Ø50	Preto
C8.38		Bucha Ø15	10/05.0365			
C8.39	BASE	Ajuste pelo Topo	10/05.0251	22	Ø50	Preto
C8.40	PARAFUSO		10/07.131	38	Ø16	Zincado

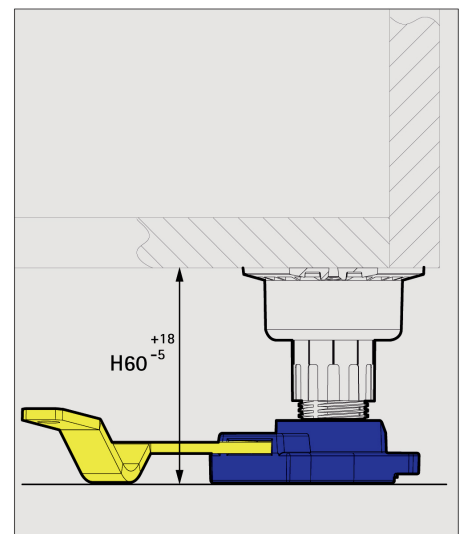
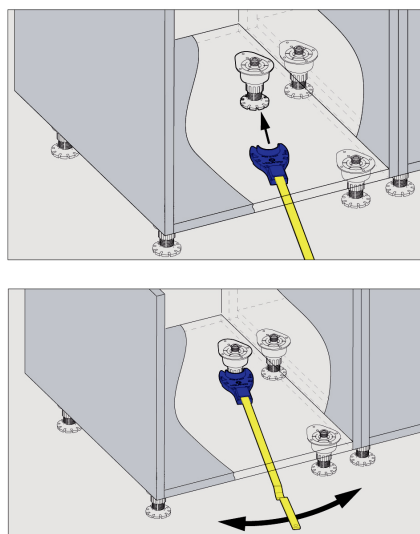


PINÇAS

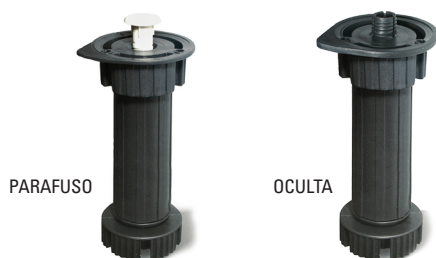
TAB.	RODAPÉ	REF.	ACAB.
C8.41	Alumínio e PVC	10/06.155	
C8.42	Madeira	10/06.162	Preto
C8.43	Extensor	10/30.E04	



» Regulação com a chave de afinação EasyKey



PÉ CILINDRICO



TAB.	ARTIGO	REF.	ALT.	DIA.	ACAB.
C8.44		97TPH	132/200		
C8.45	Fixação c/ Parafuso ¹	98TPH	102/132	Ø60	Preto
C8.46		99TPH	102/145		
C8.47		97H	132/200		
C8.48	Fixação Oculta ²	98H	102/132	Ø60	Preto
C8.49		99H	102/145		

1. Fornecido com base e sem parafuso.

2. Fornecido com base.



TAB.	ARTIGO	REF.	RODAPÉ	ACAB.
C8.50	Pinças de Fixação	97ABC	PVC	Preto
C8.51		97ABAF	Alumínio	

GAVETA



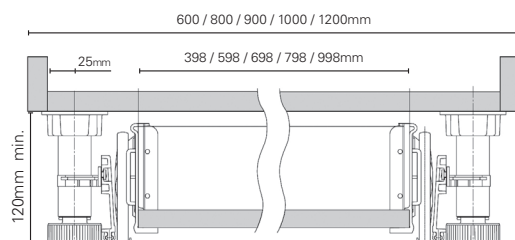
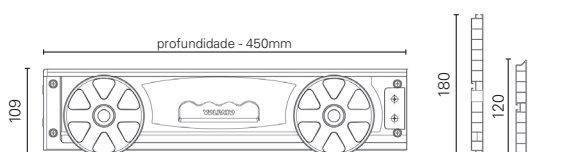
KIT - GAVETA PARA RODAPÉ

TAB.	REF.	PROF.	ACAB.
C8.52	60/18.030	450	Plástico Cinza

» Para ilharga e fundo de 16mm.

O KIT inclui:

- » 1 puxador
- » 2 painéis laterais com rodas, esq. e dir.
- » acessórios de fixação
- » calhas
- » 4 clips 10/06.151



BASE DE FRIGORÍFICO



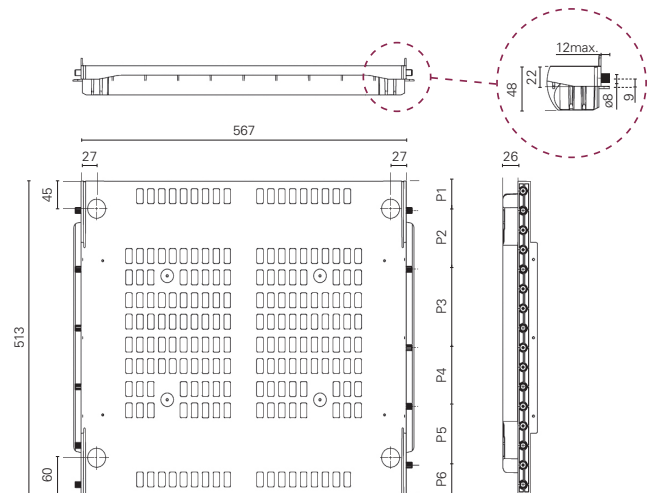
SERIE 77 . PAINEIS DE 16mm



TAB.	ART.	REF.	MEDIDAS	ACAB.
C8.53	Base	31/77.B08	563x512	Preto
C8.54		10/A5A - 561	100 alt.	
C8.55	KIT 4 Pés	10/A5A - 692	120 alt.	Preto
C8.56		10/A5A - 693	150 alt.	

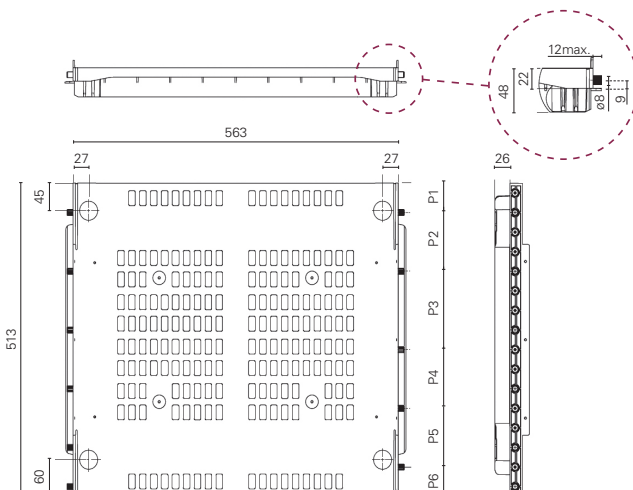


VÍDEO



SERIE 73 . PAINEIS DE 19mm

TAB.	ART.	REF.	MEDIDAS	ACAB.
C8.57	Base	31/73.A08	563x512	Preto
C8.54		10/A5A - 561	100 alt.	
C8.55	KIT 4 Pés	10/A5A - 692	120 alt.	Preto
C8.56		10/A5A - 693	150 alt.	



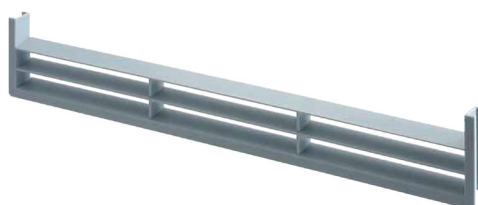
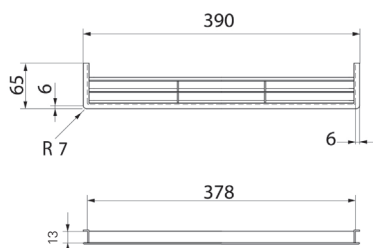
VÍDEO

GRELHAS DE RODAPÉ

GRELHA VOLPATO



TAB.	REF.	ALT.	COMP.	RODAPÉ	ACAB.
C8.58	21/90.449	65	390	13mm	Cinza



GRELHAS DE RODAPÉ

TAB.	ALT.	COMP.	ACAB.
C8.59	70	225	Alumínio
C8.60	70	450	

